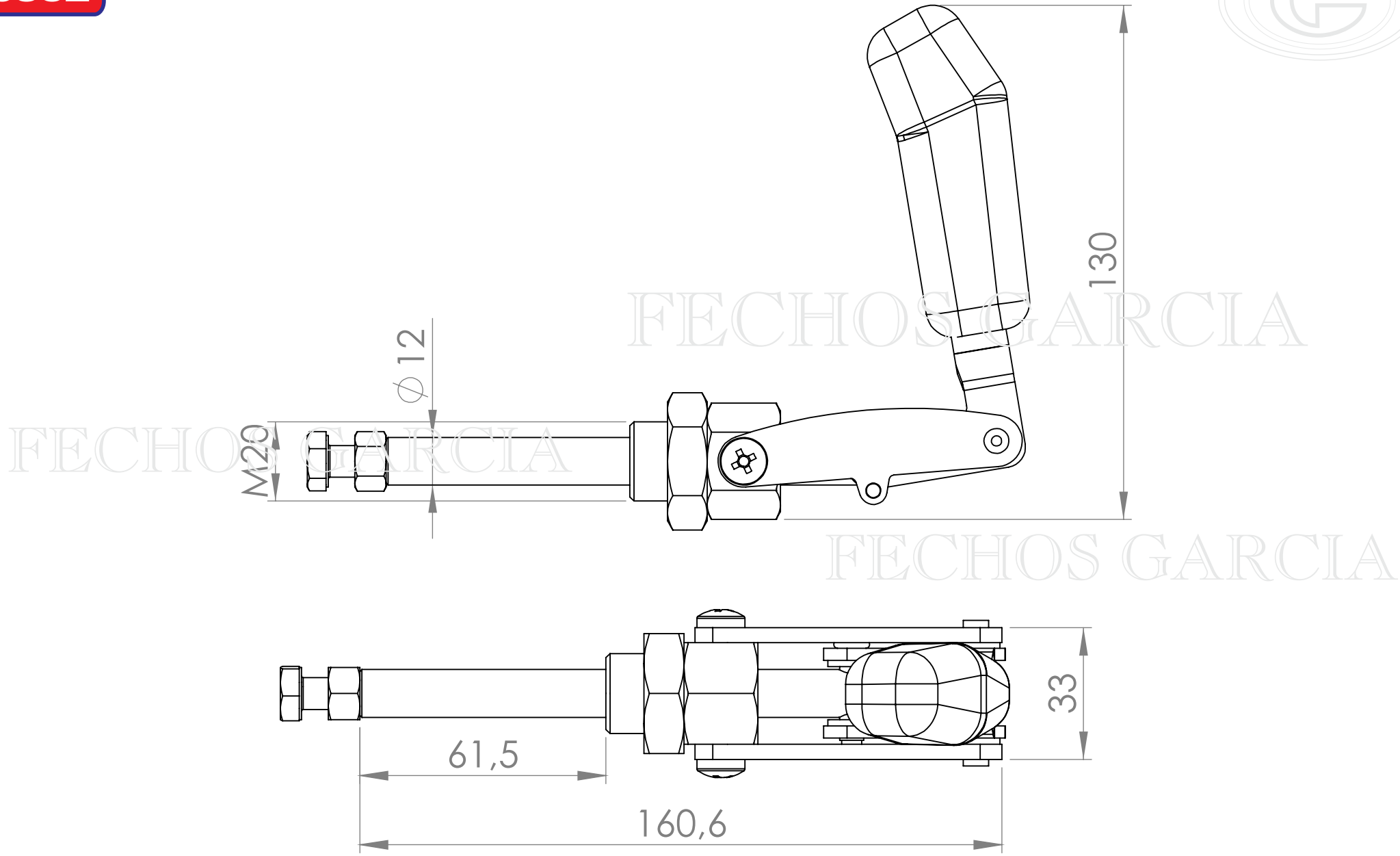


**GC902**



Força de Retenção  
120 kgf