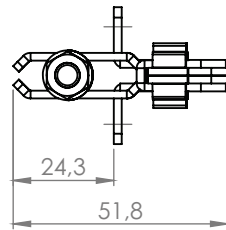
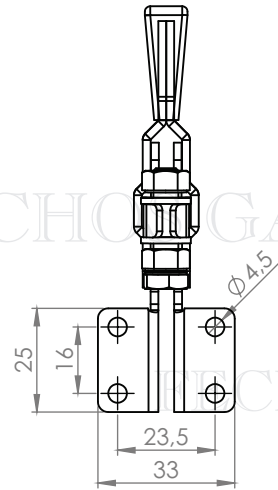
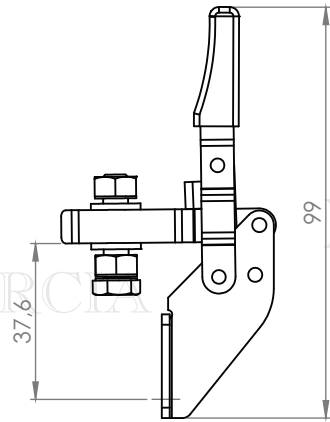


**GB 705DB**



Força de Retenção  
32 kgf