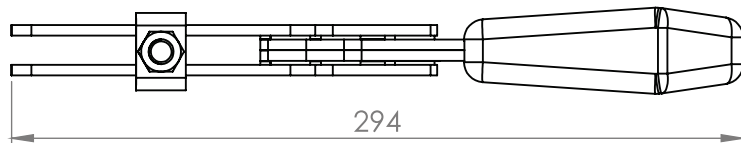
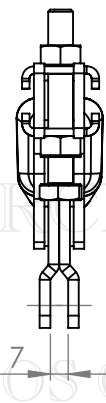
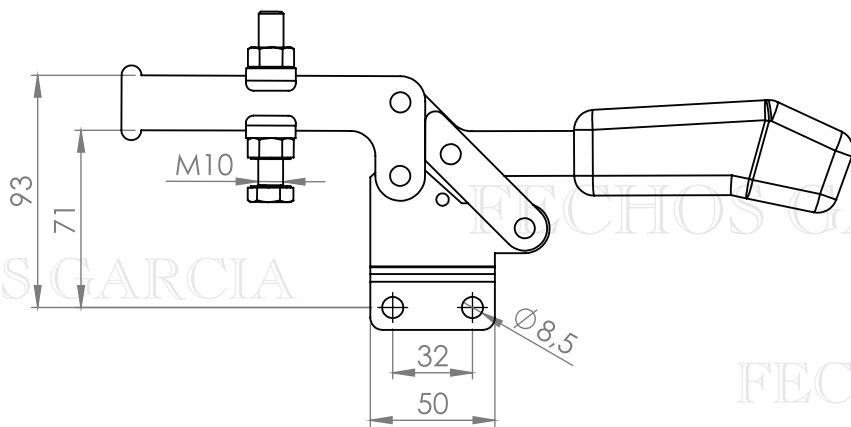


GB 870RL



Força de Retenção
380 kgf